

ЛОТО

Вам понадобятся:

цветной картон

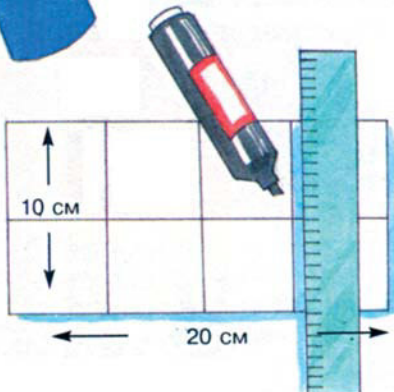
белый картон

черный фломастер

бумажный пакет

1 комплект пластмассовых букв

ножницы



Вырежьте из картона карточки формата 20 × 10 см. Начертите на каждой восемь квадратов.



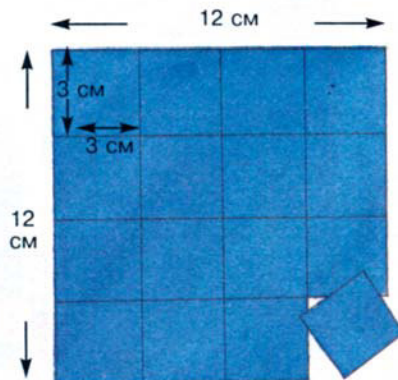
Вырежьте из журнала маленькие картинки — не более 5 × 5 см. Выберите их таким образом, чтобы названия предметов на них начинались с разных букв.



Наклейте картинки на квадраты на карточках.



Положите карточки сохнуть и за это время сделайте счетные карточки.



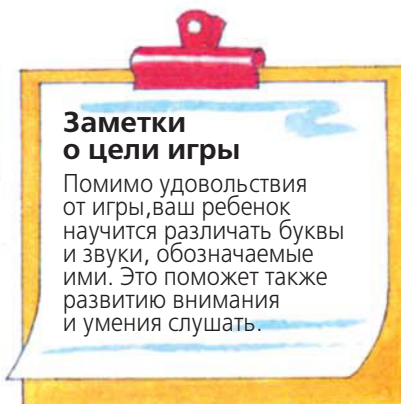
Вырежьте квадрат из цветной бумаги формата 12 × 12 см. Разделите его на квадратики 3 × 3 см. Разрежьте их — это будут ваши счетные карточки.

Советы

- Если в игре участвуют три и более игроков, вам следует приготовить больше счетных карточек.

- Проявляйте гибкость: «морковь» можно называть также «растением», «кролика» — «животным».

- Поговорите с ребенком о картинках. Особо отметьте первый звук и букву каждого слова.



Правила игры

Положите буквы в бумажный пакет. В нем должно находиться по одному экземпляру каждой буквы алфавита. У каждого игрока должны быть в наличии белая карточка и 8 счетных карточек. Игроки по очереди вынимают из пакета буквы и называют их. Те, у кого есть картинки, названия которых начинаются с этой буквы, закрывают такую картинку счетной карточкой. После

этого буква возвращается в пакет. Побеждает тот, кто первым закроет все картинки на своей карточке. После каждой партии меняйте карточки.



Другие предложения

Словарное лото

Впоследствии вы можете сыграть в словарное лото. Сделайте карточки с названиями, соответствующими рисункам. Уложите их надписью вниз и, делая ход, откройте карточку. Карточки должны располагаться на рисунках, которым они соответствуют.



Цветное лото

Сыграйте в цветное лото, сделав для этого карточки с 6 разноцветными квадратами. Напишите названия цветов на маленьких квадратиках и сложите их в пакет. В процессе игры, делая ход, надо закрывать цветные квадратиками карточками с названиями соответствующего цвета.

